

Plug in SpeedDelight sa prilagodljivom fleksibilnom pločom, glatka teflon ploča koja se može ukloniti

STAVKA #: _____

MODEL #: _____

NAZIV #: _____

SIS #: _____

AIA #: _____

**603912 (HSG3RPFSE1)**SpeedDelight s prilagodljivom
gornjom ravnom
kontaktnom pločom, tamno
siva- EMEA, Singapur**603914 (HSG3RPFSE3)**SpeedDelight s prilagodljivom
gornjom ravnom
kontaktnom pločom, tamno
siva- EMEA, Singapur

Kratke specifikacije

Br. stavke:

Kombinira 3 tehnologije kuhanja: kontakt grijači, infracrvena tehnologija i mikrovalovi za savršeno pripremljenu hranu, ugrijanu do središta. Energy Saving Mode, način uštede se automatski uključuje na mirovanje, nakon što prođe vrijeme zadano od strane djelatnika (od 1 minute do 60 minuta). Isporučuje se s USB priključkom i Wi-Fi vezom za optimizaciju radnih procesa, dozvoljavajući lokalni pristup i pristup na daljinu (temperatura, odbrojavanje, upozorenja). Poklopac, gornja ploča, stražnji pokrov i bočni paneli od nehrđajućeg čelika AISI 304, dno od nehrđajućeg čelika AISI430, vanjski paneli i ručka od visoko otpornih materijala. Samostalno prilagođavanje visine ploče u skladu sa visinom hrane ili blokiranje u fiksnoj poziciji kako bi se izbjegao kontakt s hranom. Mogućnost ručnog prilagođavanja maksimalnog pomaka gornje ploče. Aluminijska glatka gornja ploča (215x215 mm) obrađena sa specijalnom neprijanjajućom oblogom. Može se obraditi hrana debljine od 10 do 75mm. Glatko 4 mm debelo kvarc staklo kao donja ploča površine pripreme 250 x 250 mm. Dvije nezavisne sonde kontroliraju temperaturu gornje i donje ploče od 100°C do 250°C. Automatsko dizanje i zadržavanje poklopca na kraju ciklusa putem mehaničkih opruga. Električna kontrola putem digitalnog 4.3" LED displeja, uz displej brojača i alarm na kraju ciklusa. 800W električni pojačani grijači gornje ploče i 800W električni pojačani grijači donje ploče. 2x1050W magnetrona za mikrovalove. Prednji ulaz zraka i stražnji izlaz za efikasno hlađenje ventilacijom. Ergonomična ručka od visoko otpornih materijala za jednostavno rukovanje poklopcem. Uklonjiv gornji prednji panel i gornja ploča za jednostavnije čišćenje. 8 unesanih programa (prilagodljivost: trajanje mikrovalova, ukupno vrijeme, temperatura).

Glavne značajke

- Kombinira tri tehnologije pripreme: kontakt grijači, infracrvena tehnologija i mikrovalovi, za savršeno pripremljenu hranu, ugrijana do središta.
- Samopodešavajuća glatka gornja ploča za grijanje hrane koja se prilagođava visini hrane.
- Energy Saving Mode, način uštede se automatski uključuje na mirovanje, nakon što prođe vrijeme zadano od strane djelatnika (od 1 minute do 60 minuta).
- Isporučuje se sa USB priključkom i Wi-Fi vezom za optimizaciju radnih procesa, dozvoljavajući lokalni pristup i pristup na daljinu (temperatura, odbrojavanje, upozorenja).
- Električna kontrola putem 4.3" LED displeja, s prilagodljivim kontrastom.
- Brojač i alarm (volumen prilagodljive jačine), na kraju ciklusa.
- Automatski mehanički sustav kontroliranja otvaranja i zadržavanja poklopca.
- Ergonomična ručka za jednostavno rukovanje poklopcem.
- U skladu sa Normom (EC) Br.1935/2004 i amandmanima norme, Normom (EC) Br. 2023/2006 i amandmanima norme.
- 8 programa na displeju. Svih 8 programa može biti regulirano od strane korisnika. Parametri programa su
 - temperatura gornje ploče
 - temperatura donje ploče
 - ukupno trajanje svakog ciklusa
 - trajanje i distribucija mikrovalova u svakom ciklusu.
- Prešana posuda od neprijanjajućih materijala koja je koristi tijekom pripreme za jednostavno čišćenje uz skladu sa normama za rad s hranom.

Konstrukcija

- 2 temperaturne sonde za nezavisnu kontrolu temperature gornje i donje ploče.
- Glatko 4 mm debelo galvanizirano staklo kao donja ploča (250 x 250 mm).
- Automatsko dizanje poklopca na kraju ciklusa putem mehaničkih opruga.
- Pokrovi poklopca, ručka i bočni paneli izrađeni od izuzetno čvrstog i otpornog kompozitnog materijala.
- 800W grijači gornje ploče.
- 800W električni, pojačani grijači donje ploče.
- 2 x 1050W magnetrona za mikrovalove.
- Certifikat IPX4 zaštita od vode.
- Prednji ulaz zraka i stražnji izlaz za efikasno hlađenje ventilacijom, omogućuje jednostavno uklanjanje filtera zraka i instalaciju "jedan uređaj do drugog".
- Aluminijska glatka gornja ploča (215x215 mm) obrađena sa specijalnom neprijanjajućom oblogom.
- Neovisne postavke temperature za gornje i donje ploče od 50 do 250 °C.

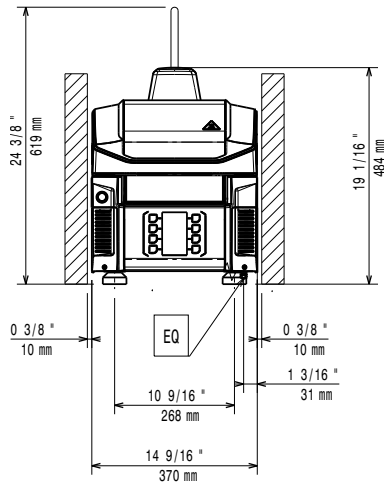
Korisničko sučelje & Upravljanje podacima

- Connectivity spremna za pristup spojenim uređajima u realnom vremenu s udaljenosti uz praćenje podataka (potrebna je dodatna oprema- stupite u kontakt sa prodajnim osobljem EPR).

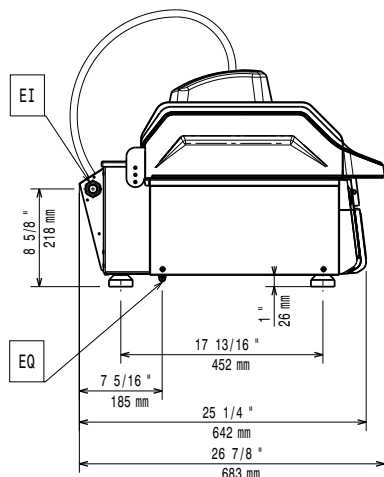
Uključena dodatna oprema

ODOBRENJE:

Prednja/e

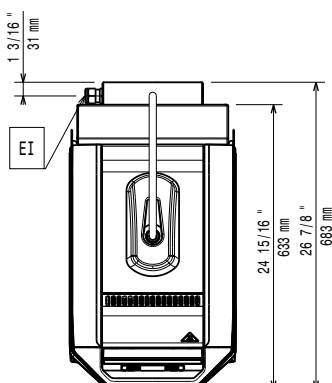


Bočna/o



EI = Električni priključak
EO = Električna utičnica

Gornja/e



Električki

Napon napajanja:

603912 (HSG3RPFSE1)

220-230 V/1 ph/50 Hz

603914 (HSG3RPFSE3)

380-400 V/3N ph/50 Hz

Ampera:

603912 (HSG3RPFSE1)

22 A

603914 (HSG3RPFSE3)

9 A

Ukupna snaga:

5 kW

Vrsta utikača:

603912 (HSG3RPFSE1)

IEC 60309 2P+T

603914 (HSG3RPFSE3)

IEC 60309 3P+N+T

Instalacija:

Otvor: 190mm od stražnjeg vertikalnog panela

Ključne informacije:

Površina pripreme (ŠxD)

250 x 250 mm

Vanjske dimenzije, širina:

370 mm

Vanjske dimenzije, dubina:

683 mm

Vanjske dimenzije, visina:

619 mm

Neto težina:

47 kg

Transportna težina:

603912 (HSG3RPFSE1)

58 kg

603914 (HSG3RPFSE3)

60 kg

Transportna visina:

710 mm

Transportna širina:

450 mm

Transportna dubina:

760 mm

Transportni volumen:

0.24 m³